

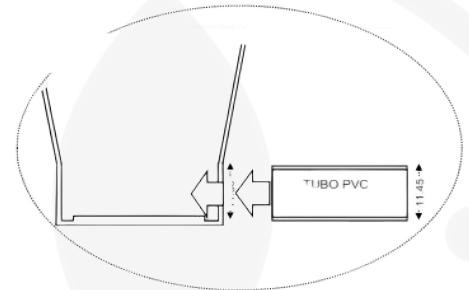
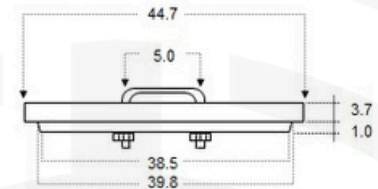
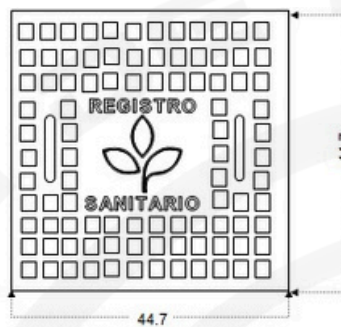
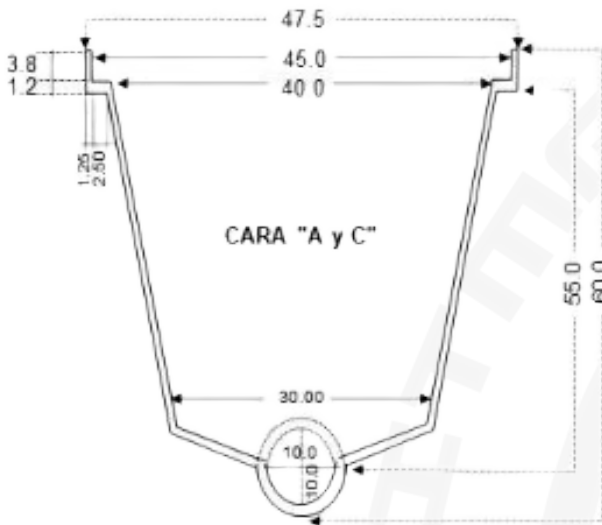


# FICHA TÉCNICA DE PRODUCTO

## ECO-REGISTRO SANITARIO

### ESPECIFICACIONES TÉCNICAS

- BASE FRONTAL: 40 CM
- BASE LATERAL: 40 CM
- ALTURA: 60 CM
- PESO UNITARIO: 23 KG.
- RESISTENCIA : 3,600 KG.
- FLECHA BAJO CARGA: 5 MM
- FLECHA RESIDUAL: 2 MM
- COMPATIBLE CON PVC O PAD
- 100% HERMETICO
- MEDIA CAÑA CON SALIDA PARA TUBERIA DE 4" Y 6"



- MATERIAL:** POLIETILENO DE ALTA RESISTENCIA.
- NORMAS:** NMX H-004, AASHTO H-15
- ESPECIFICACIONES:** FABRICADO HERMETICAMENTE PARA EVITAR INFILTRACIONES, EL ELEMENTO ESTA COMPUESTO POR FONDO INCLINADO A 15° PARA ESCURRIMIENTO DE DESCARGAS SANITARIAS QUE SE CONCENTRAN EN UN CANAL TIPO MEDIA CAÑA, CON ENTRADA Y SALIDA EN DOS DE LAS CUATRO PAREDES. LA TAPA TIENE 2 ASAS EN ACERO DE 1/4" GALVANIZADO NMX H-004, CON RESISTENCIA A CARGA PUNTUAL DE 3.6 TONELADAS
- APORTACIÓN AMBIENTAL:** BASURA DE 12 FAMILIAS REICLADA, 300 LITROS DE AGUA SALVADA POR PRODUCTO.



Basura reciclada  
de 12 familias



300 litros de agua  
salvada por producto



TRÁFICO PEATONAL



CÓDIGO QR.  
Prueba de  
resistencia



CÓDIGO QR.  
Catálogo

### NORMAS QUE CUMPLIMOS



Toneles 1461, Alamo Industrial, 44490 Guadalajara, Jalisco Teléfono: (33) 3343 1463/65  
ventas@sitma.com.mx www.sitma.com.mx